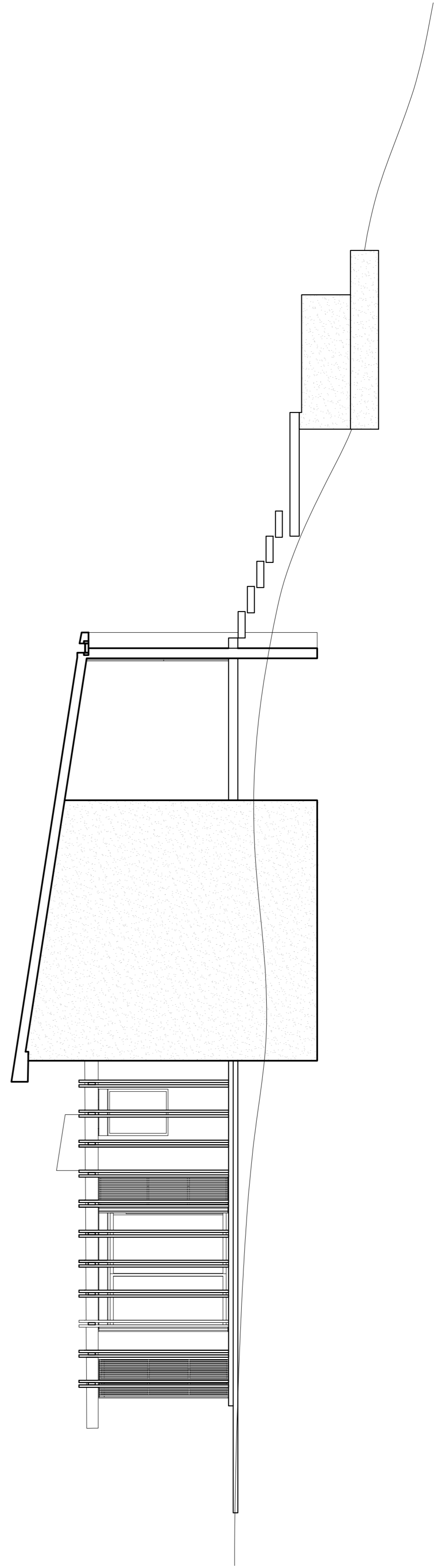


CORTE TRANSVERSAL 1:50



VISTA LATERAL - SERVICIOS 1:50



RUC 155694120-2-2020 DV5
 BOCAS DEL TORO, ISLA COLON, PANAMA
 CELULAR +507 69029717
 info@az-design.studio

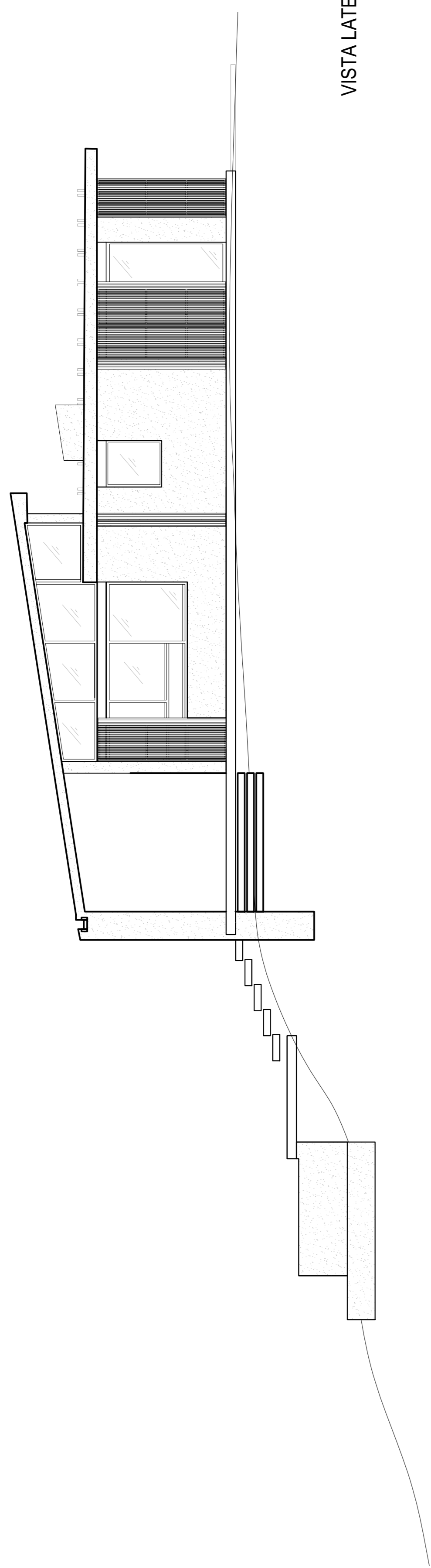
NO APTO CONSTRUCCION

PLANO ORIGINAL, PROPIEDAD INTELECTUAL DE AZ DESIGN STUDIO, SE PROHIBE SU REPRODUCCION TOTAL O PARCIAL, ASI COMO TAMBIEN EL USO DE SU CONTENIDO SIN PREVIO CONSENTIMIENTO ESCRITO.
 FIRMA DE OBRAS Y CONSTRUC. MUNICIPALES:
 PROYECTO:
 UBICACION: BOCAS DEL TORO, PANAMA

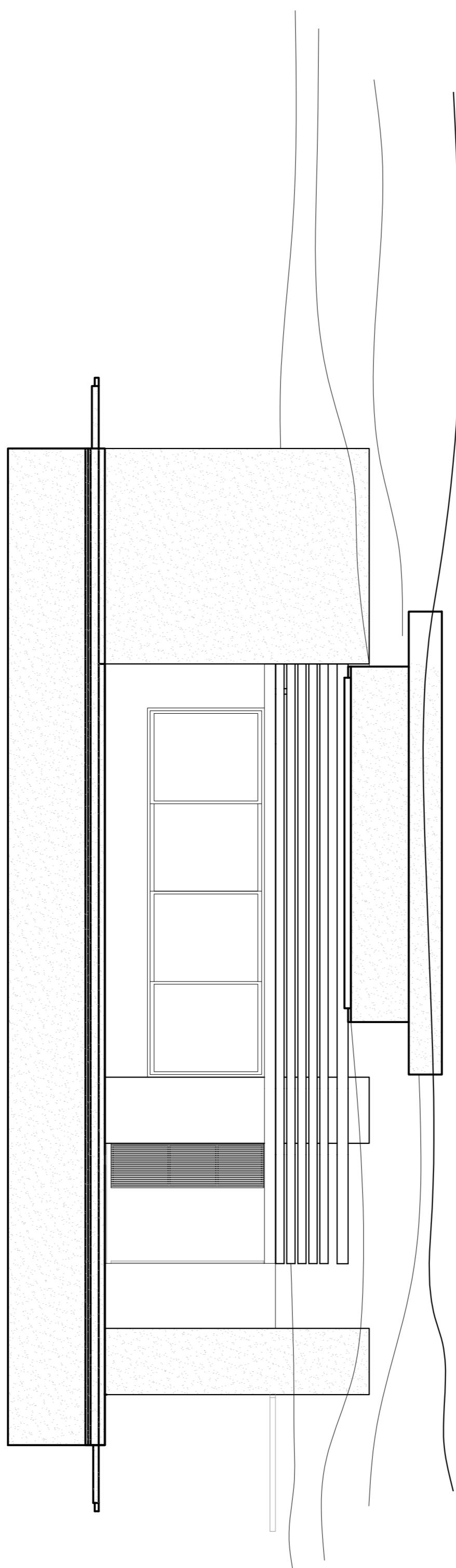
PROPIETARIO:
 FIRMA DE REPRESENTANTE LEGAL:
 DISEÑO ARQ.: AZ DESIGN STUDIO S.A.
 DISEÑO:
 DIBUJADO:
 FECHA (DD.MM.AA.): 22-07-2022
 ADENDAS Y REVISIONES (DD.MM.AA.):
 CONTENIDO:

PROYECTO:
BOCAS RESERVE - T1.0 - Premium

ANTEPROYECTO: BOCAS RESERVE
 FECHA: 27-08-2022
 VERSION: V 1.0
 PLANO N°: 02 / 03
 CORTE TRANSVERSAL + LATERAL
 escala: 1:50



VISTA LATERAL COCINA Y ACCESO 1:50



VISTA PISCINA 1:50



VISTA HABITACIONES 1:50



RUC 155694120-2-2020 DV5
 BOCAS DEL TORO, ISLA COLON, PANAMA
 CELULAR +507 69029717
 info@az-design.studio

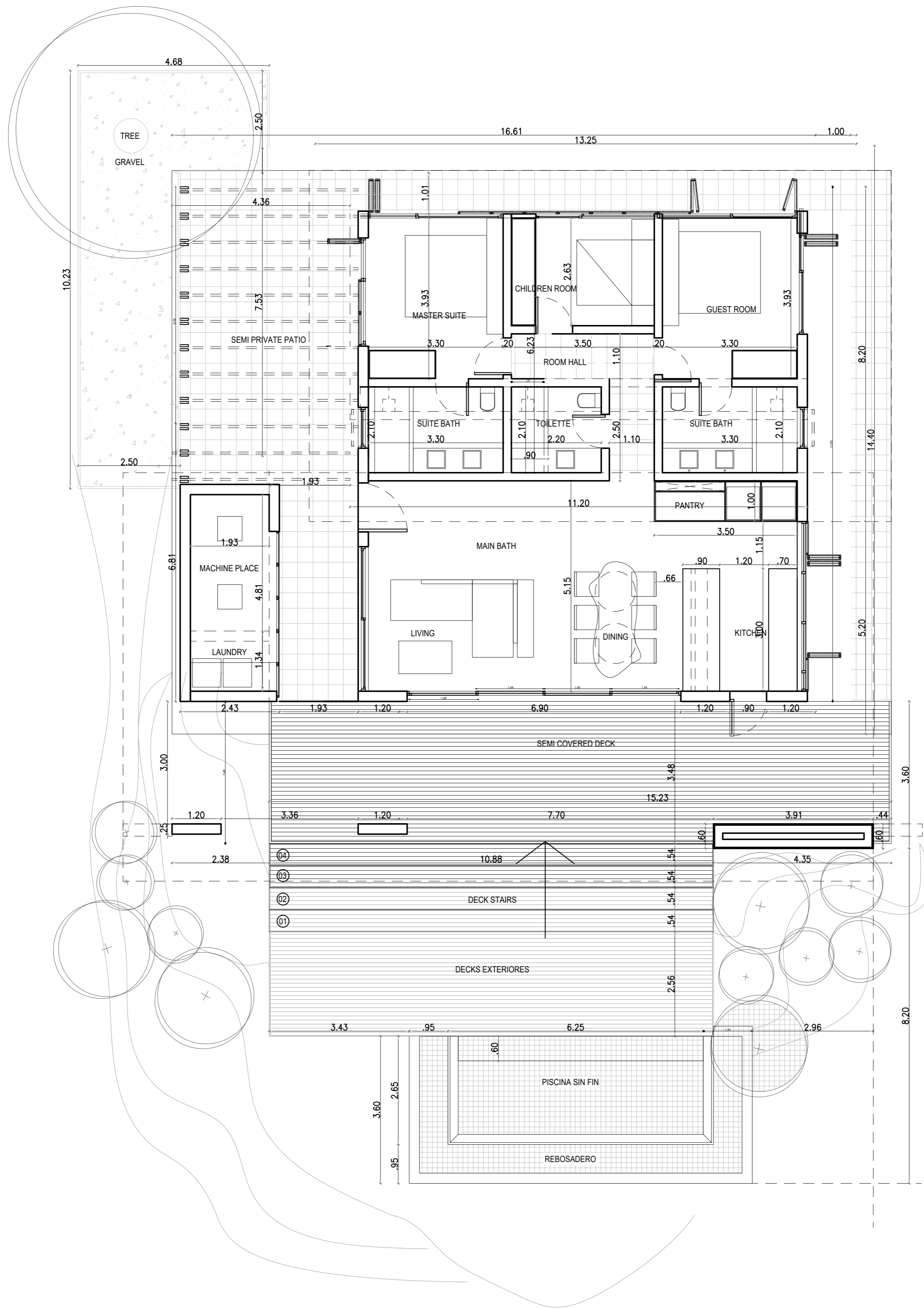
NO APTO CONSTRUCCION

PLANO ORIGINAL, PROPIEDAD INTELECTUAL DE AZ DESIGN STUDIO, SE PROHIBE SU REPRODUCCION TOTAL O PARCIAL, ASI COMO TAMBIEN EL USO DE SU CONTENIDO SIN PREVIO CONSENTIMIENTO ESCRITO.
 FIRMA DE OBRAS Y CONSTRUC. MUNICIPALES:
 PROYECTO:
 UBICACION: BOCAS DEL TORO, PANAMA

PROPIETARIO:
 FIRMA DE REPRESENTANTE LEGAL:
 DISEÑO ARQ.: AZ DESIGN STUDIO S.A.
 DISEÑO:
 DIBUJADO:
 FECHA (DD.MM.AA.): 22-07-2022
 ADENDAS Y REVISIONES (DD.MM.AA.):
 CONTENIDO:

PROYECTO:
BOCAS RESERVE - T1.0 - Premium

ANTEPROYECTO: BOCAS RESERVE
 FECHA: 27-08-2022
 VERSION: V 1.0
 PLANO N°: 03 / 03
 VISTAS
 escala: 1:50



PLANTA ARQUITECTONICA

145M2



RUC 155694120-2-2020 DV5
 BOCAS DEL TORO, ISLA COLON, PANAMA
 CELULAR +507 69029717
 info@az-design.studio

NO APTO CONSTRUCCION

PLANO ORIGINAL PROPIEDAD INTELECTUAL DE
 AZ DESIGN STUDIO. SE PROHIBE SU
 REPRODUCCION TOTAL O PARCIAL, ASI COMO
 TAMBIEN EL USO DE SU CONTENIDO SIN
 PREVIO CONSENTIMIENTO ESCRITO.

FIRMA DE DR. DE OBRAS Y CONSTRUC. MUNICIPALES:

UBICACION: BOCAS DEL TORO, PANAMA

PROPIETARIO:

FIRMA DE REPRESENTANTE LEGAL:

DISEÑO ARQ.: AZ DESIGN STUDIO S.A.

DISEÑO:

FECHA (DD.MM.AA.): 22-07-2022

ADENDAS Y REVISIONES (DD.MM.AA.):

CONTENIDO:

PROYECTO:

BOCAS RESERVE - T1.0 - Premium

ANTEPROYECTO: BOCAS RESERVE

FECHA: 27-08-2022

VERSION: V 1.0

PLANO N°: 01 / 03

PLANTA ARQUITECTONICA

escala: 1:50